

第62回中国高等学校弓道選手権大会山口県予選大会 試合結果

1. 日 時 平成31年4月20日(土) 9:40～ 女子の部
平成31年4月21日(日) 9:40～ 男子の部
2. 会 場 山口県立下関武道館
3. 競技方法 団体競技 5名1チーム 立射
予選 各自8射、計40射で上位12校予選通過
(下位同中競射なし)
決勝 各自4射、総合計60射の上位より順位決定
(同中の場合は、各自1射ずつ競射)
個人競技 団体予選時の8射および個人参加の上位より順位決定
最上位者決定と中国大会出場権のかかる順位決定は射詰、
2・3位決定戦は遠近法による
4. 選 抜 中国大会 団体 男女とも上位7校(開催県枠あり)
個人 男女とも上位12名

5. 予選結果

的中	35	34	33	32	31	30	29	28	27	26	25	24	23	22	21	20	19
男子					1					1		2	2	1	3	2	
女子					1								1	1	1	3	1
的中	18	17	16	15	14	13	12	11	10	9	8	7	6	5以下			計
男子	1	2	2	5	1		1	1	1	1	1	1	2		2		33
女子	1	3	2		1	6	1	1	3	3	2				2		33

予選通過 男子 40射20中以上 12校通過
女子 40射17中以上 12校通過

6. 決勝結果

順位	男子の部				順位	女子の部			
	校名	予選	決勝	合計		校名	予選	決勝	合計
1	下松工業	31	14	45	1	宇部フロンティア 大府鳳香川	30	11	41
2	南陽工業	23	15	38	2	高森	23	12	35
3	柳井	24	13	37	3	宇部	22	12	34
4	宇部中央	26	10	36	4	宇部中央	20	12	32
5	下関中等	23	12	35	5	柳井	20	11	31
6	岩国工業	20	13	33	6	下関西	17	13	30
7	宇部工業	24	9	33	7	徳山商工	21	8	29
	徳山	21	11	32		下松	19	9	28
	高森	21	11	32		宇部西	20	7	27
	岩国	22	9	31		萩商工	18	8	26
	下関西	21	3	24		岩国工業	17	9	26
	山口中央	20	4	24		美祢青嶺	17	8	25

中国大会出場 男子60射33中以上 7校
女子60射29中以上 7校

7. 個人競技 (決勝進出)

的中	8	7	6	5
男子	1	6	21	
女子	1	4	15	

8. 大会結果

団体	男子の部	優勝	下松工業高等学校	60射	45中
		2位	南陽工業高等学校	60射	38中
		3位	柳井高等学校	60射	37中
		4位	宇部中央高等学校	60射	36中
		5位	下関中等教育学校	60射	35中
		6位	岩国工業高等学校	60射	33中
		7位	宇部工業高等学校	60射	33中
		以上7校 中国大会出場			

団体	女子の部	優勝	宇部フロンティア高等学校	60射	41中
		2位	大付風香川高等学校	60射	35中
		3位	宇部高等学校	60射	34中
		4位	宇部中央高等学校	60射	32中
		5位	柳井高等学校	60射	31中
		6位	下関西高等学校	60射	30中
		7位	徳山商工高等学校	60射	29中
		以上7校 中国大会出場			

個人	男子の部	優勝	片山 隆介	(下松工業 ・ 8 中)		
		2位	渡瀬 優希	(下松工業 ・ 7 中) 遠近法		
		3位	安光 大地	(南陽工業 ・ 7 中) 遠近法		
			山田 竜輝	(岩国 ・ 7 中) 遠近法		
			田中 眞	(下関西 ・ 7 中) 遠近法		
			今津 遙人	(宇部工業 ・ 7 中) 遠近法		
			石崎 祐一郎	(下関中等 ・ 7 中) 遠近法		
			浅田 朋揮	(柳井 ・ 6 中) ○○○		
			片山 日向	(南陽工業 ・ 6 中) ○○○		
			磯中 直人	(宇部工業 ・ 6 中) ○○○		
			嶋田 優希	(下関中等 ・ 6 中) ○○○		
			兼安 裕也	(宇部工業 ・ 6 中) ○○×○		
		以上12名 中国大会出場				

個人	女子の部	優勝	村岡 留奈	(宇部西 ・ 8 中)		
		2位	松永 実耶弥	(香川 ・ 7 中) 遠近法		
		3位	永茂 美積	(香川 ・ 7 中) 遠近法		
			米村 玲奈	(柳井 ・ 7 中) 遠近法		
			山本 恵	(誠英 ・ 7 中) 遠近法		
			藤井 遥	(豊浦 ・ 6 中) ○○		
			河野 優美	(宇部中央 ・ 6 中) ○○		
			小林 礼了	(香川 ・ 6 中) ○○		
			岡村 咲弥	(香川 ・ 6 中) ○○		
			大野 陽菜	(萩商工 ・ 6 中) ○○		
			岡本 希美	(宇部 ・ 6 中) ○×○		
			鶴田 菜月	(高森 ・ 6 中) ○×○		
		以上12名 中国大会出場				

第70回山口県高等学校総合体育大会弓道競技 試合結果

1. 日 時 令和元年6月1日(土)、2日(日)、6月8日(土)
2. 会 場 キリンビバレッジ周南総合スポーツセンター弓道場
3. 競技方法 団体競技 5名1チーム 予選立射、決勝坐射
 1次予選 各自8射、計40射で上位16校 予選通過
 (下位同中競技なし)
 2次予選 各自4射、1次予選との総合計60射で上位6校選出
 決勝 各自4射の6校リーグ戦で順位決定
 個人競技 団体1次予選および個人戦8射 男子7中、女子6中以上通過
 決勝 各自4射、総計12射の的中上位から順位決定
4. 選 抜 全国総体 団体 男女とも各1校
 個人 男女とも各2名

5. 1次予選結果(40射)

的中	32	31	30	29	28	27	26	25	24	23	22	21	20	19	18	17	16	15	14	13	12	11	合計
男子		1					2		1	1	1		1	2	3	3	2	4	2	2	1	7	33
女子					1	1	1				2	1	3	1	2	1		5	2	3	3	7	33

第1次予選通過 男子 40射16中以上17校通過
 女子 40射15中以上18校通過

6. 2次予選結果(60射)

的中	~45	44	43	42	41	40	39	38	37	36	35	34	33	32	31	30	29	28	27	26	25	24~	合計	
男子	1					1					1	1	1	2					3	1	1	2	3	17
女子						2	1								2	3	2	1	1	2			3	17

第2次予選通過 男子 60射32中以上 6校通過
 女子 60射30中以上 6校通過

男子の部					女子の部				
	校名	1次	2次	総合計		校名	1次	2次	総合計
A	下松工業	31	15	46	A	宇部中央	28	12	40
B	柳井	26	14	40	B	香川	27	13	40
C	下関中等	23	12	35	C	柳井	26	13	39
D	豊浦	24	10	34	D	下関中等	20	11	31
E	南陽工業	26	7	33	E	高森	21	10	31
F	宇部工業	22	10	32	F	岩国	20	10	30
	野田学園	19	13	32		岩国工業	22	8	30
	高森	18	10	28		徳山	19	11	30
	下松	20	8	28		徳山商工	22	7	29
	下関工科	18	10	28		豊浦	20	9	29
	長府	19	8	27		宇部西	18	10	28

7. 決勝リーグ戦

男子の部	下松工業	柳井	下関中等	豊浦	南陽工業	宇部工業	勝ち点	的中総数	順位
下松工業	-	(17)	1542	(14)	9	14	2	69	4
柳井	8	-	103	(13) ₃₃	10	7	1	48	5
下関中等	(15) ₄₅	(10) ₄	-	(15)	(11)	12	4	63	3
豊浦	10	1332	8	-	11	9	0	51	6
南陽工業	(13)	(12)	9	(12)	-	(18)	4	64	2
宇部工業	(16)	(13)	(14)	(14)	10	-	4	67	1

女子の部	宇部中央	香川	柳井	下関中等	高森	岩国	勝ち点	的中総数	順位
宇部中央	15	⑬	⑭	⑮	⑪	4	68	2	
香川	⑲	11	⑮	⑪	⑯	4	72	1	
柳井	9	⑬	⑬	⑪	⑭	4	60	3	
下関中等	10	7	7	4	⑪	1	39	5	
高森	7	9	10	⑦	⑨	2	42	4	
岩国	8	10	10	8	8	0	44	6	

8. 個人競技

予選

的中	8	7	6	計
男子	3	5		8
女子	2	7	9	18

男子決勝

順位	氏名	校名	予選	決勝	総合計	決定戦
1	浅田 朋揮	柳井	7	4	11	〇〇
2	志賀 隆典	野田学園	8	3	11	〇×
以上全国総体出場						
3	渡瀬 優希	下松工業	7	3	10	遠近法

女子決勝

順位	氏名	校名	予選	決勝	総合計	決定戦
1	原 明由奈	徳山	8	3	11	〇
2	吉村 美帆	下関中等	8	3	11	×
全国総体出場						
3	吉永 美海	柳井	7	3	10	遠近法

9. 大会結果

- 団体 男子の部 優勝 宇部工業高等学校
(全国総体出場)
2位 南陽工業高等学校
3位 下関中等教育学校
4位 下松工業高等学校
- 団体 女子の部 優勝 宇部フロンティア大付属香川高等学校
(全国総体出場)
2位 宇部中央高等学校
3位 柳井高等学校
4位 高森高等学校
- 個人 男子の部 優勝 浅田 朋揮 (柳井)
2位 志賀 隆典 (野田学園)
(以上全国総体出場)
3位 渡瀬 優希 (下松工業)
- 個人 女子の部 優勝 原 明由奈 (徳山)
2位 吉村 美帆 (下関中等)
(以上全国総体出場)
3位 吉永 美海 (柳井)

第27回中国高等学校弓道新人大会山口県予選大会 試合結果

1. 日 時 令和元年9月21日(土) 9:20～
2. 会 場 キリンビバレッジ周南総合スポーツセンター弓道場
3. 競技方法 団体競技 3名1チーム 立射
 予選 各自8射、計24射で上位12校予選通過
 (下位同中競技なし)
 決勝 各自4射、総合計36射の上位より順位決定
 (同中の場合は、各自1射ずつ競技)
 個人競技 団体予選時の8射の上位より順位決定
 (補員の個人競技参加者を含む)
 最上位者決定と中国大会出場権のかかる順位決定は射詰、
 他は遠近法による
4. 選 抜 中国大会 団体 女子上位6校、男子は下松工業を除く上位6校
 個人 男女とも上位12名

5. 予選結果

的中	21	20	19	18	17	16	15	14	13	12	11	10	9	8	7	6	5
女子							1	4	2	2	4	1	4	2	5	4	1
男子				1		4	1	2	4		4	3	3	4	5	2	
的中	4以下		計														
女子	4		34														
男子	2		35														

予選通過 女子 24射11中以上 13校通過
 男子 24射12中以上 12校通過

6. 決勝結果

順位	女子の部				順位	男子の部			
	校名	予選	決勝	合計		校名	予選	決勝	合計
1	宇部中央	14	11	25	1	下関中等	15	11	26
2	岩国	15	8	23	2	南陽工業	17	6	23
3	香川	12	10	22	3	下松	15	7	22
4	宇部	14	7	21 ₂	4	宇部工業	12	9	21
5	下松	14	7	21 ₁₁₁	5	萩商工	15	5	20 ₂
6	下関中等	13	8	21 ₁₁₀	6	山口	12	8	20 ₁
	豊浦	14	6	20		高森	13	6	19
	下松工業	11	7	18		長門	15	4	19
	徳山商工	11	6	17		柳井	13	5	18
	柳井	13	3	16		下関南	14	3	17
	新南陽	11	5	16		長府	12	5	17
	誠英	11	4	15		野田学園	12	2	14
	下関商業	12	3	15					

中国大会出場 女子36射21中以上 6校
 男子36射20中以上の6校と下松工業の計7校

7. 個人競技

的中	8	7	6	5
女子	1	3	8	
男子		2	5	18

8. 大会結果

団体	女子の部	優勝	宇部中央高等学校	36	射	25	中
		2位	岩国高等学校	36	射	23	中
		3位	香川高等学校	36	射	22	中
		4位	宇部高等学校	36	射	21	中
		5位	下松高等学校	36	射	21	中
		6位	下関中等教育学校	36	射	21	中

以上6校が中国大会出場

団体	男子の部	優勝	下関中等教育学校	36	射	26	中
		2位	南陽工業高等学校	36	射	23	中
		3位	下松高等学校	36	射	22	中
		4位	宇部工業高等学校	36	射	21	中
		5位	萩商工高等学校	36	射	20	中
		6位	山口高等学校	36	射	20	中

以上6校および下松工業が中国大会出場

個人	女子の部	優勝	有水彩 (下関中等・8中)	
		2位	増田悠希 (下松・7中)	遠近法
		3位	山本恵 (誠英・7中)	遠近法
			河野優美 (宇部中央・7中)	遠近法
		橋本葵 (大津緑洋・6中)		
		吉村美紗希 (豊浦・6中)		
		植田愛 (美祿青嶺・6中)		
		藤原朋美 (柳井・6中)		
		上田芽生 (宇部・6中)		
		小島優奈 (宇部・6中)		
		長島香花 (岩国・6中)		
		田中菜々 (宇部西・6中)		

以上12名 中国大会出場

個人	男子の部	優勝	原田璃玖 (長門・7中)	○
		2位	多田陸人 (南陽工業・7中)	×
		3位	道坂祥映 (萩商工・6中)	遠近法
			中尾知輝 (柳井・6中)	遠近法
		根木聖冬 (南陽工業・6中)	遠近法	
		野村優介 (宇部・6中)	遠近法	
		武内孝太 (下関中等・6中)	遠近法	
		河村光真 (高森・5中)	○○	
		石崎祐一郎 (下関中等・5中)	○○	
		橋本響汰 (下松工業・5中)	○×○	
		小倉一馬 (下関南・5中)	○×○	
		頼本季匠 (下松・5中)	○×○	

以上12名 中国大会出場

第38回全国高等学校弓道選抜大会山口県予選大会
兼 平成31年度山口県体育大会高校の部弓道競技 試合結果

1. 日 時 令和元年11月2日(土)、3日(日)
2. 会 場 維新百年記念公園弓道場
3. 競技方法 団体競技 3名1チーム 予選：立射 決勝リーグ：坐射
1次予選 各自8射、計24射で上位11校 予選通過
(下位同中競射なし)
2次予選 各自4射、1次予選との総合計36射で上位6校を選出
決勝 各自4射、計12射の6校リーグ戦で順位決定
(①勝ち点 ②的中数 ③直接対決の勝敗による)
個人競技 団体一次予選8射 男子7中、女子6中以上通過
決勝 各自4射、総計12射の的中上位から順位決定
制限時間 立射：5分30秒 坐射：6分30秒
選手交代 予選の監督会議前、1次予選1回戦終了後、2回戦終了後
決勝リーグの監督会議前、リーグ戦中に1回
4. 選 抜 全国選抜
団体 男女とも各1校
個人 男女とも各2名

5. 1次予選結果(24射)

的中	22	21	20	19	18	17	16	15	14	13	12	11	10	9	8	7	6	5	4	3以下	合計
男子					1			2	1	2	2	2	4	6	3	5	4	1		3	36
女子						1	1	4	1		2	3	3	2	3	3	3	2	3	3	34

第1次予選通過 男子 24射10中以上14校通過
女子 24射11中以上12校通過

6. 2次予選結果(36射)

的中	32	31	30	29	28	27	26	25	24	23	22	21	20	19	18	17	16	15	14	13	合計	
男子					1				1		1	1		2	5	1			1	1		14
女子						1			1	1		2	1	1		1	2	2				12

第2次予選通過 男子 36射19中以上 6校通過
女子 36射20中以上 6校通過

男子の部					女子の部				
	校名	1次	2次	総合計		校名	1次	2次	総合計
A	下松工業	18	10	28	A	熊毛南	17	10	27
B	岩国工業	13	11	24	B	宇部中央	15	9	24
C	南陽工業	15	8	23	C	香川	16	7	23
D	岩国	13	8	21	D	下関中等	15	6	21
E	高森	12	7	19	E	下松工業	15	6	21
F	宇部	11	8	19	F	大津緑洋	15	5	20
	下松	10	8	18		高森	14	5	19
	下関南	10	8	18		山口	12	5	17
	香川	12	6	18		美祿青嶺	12	4	16
	宇部工業	14	4	18		宇部	11	5	16
	熊毛南	15	3	18		岩国	11	4	15
	徳山商工	11	6	17		徳山	11	4	15
	柳井学園	10	5	15					

7. 決勝リーグ戦

男子の部	下松工業	岩国工業	南陽工業	岩国	高森	宇部	勝ち点	的中総数	順位
下松工業	—	⑧	3	⑨	7	⑧	3	35	2
岩国工業	4	—	8	⑥	⑦	6	2	31	4
南陽工業	⑨	⑨	—	⑧	⑨	⑧	5	43	1
岩国	3	4	1	—	4	2	0	14	6
高森	⑧	6	7	⑦	—	⑥	3	34	3
宇部	5	⑧	6	⑤	5	—	2	29	5

女子の部	熊毛南	宇部中央	香川	下関中等	下松工業	大津緑洋	勝ち点	的中総数	順位
熊毛南	⑧ ₃	6	④	6 ₁₂₀	⑧	3	32	3	
宇部中央	8 ₂	⑨	⑪	⑧	7	3	43	2	
香川	⑩	5	⑨	⑧	⑩	4	42	1	
下関中等	3	7	4	5 ₁₁	⑦	1	26	5	
下松工業	⑥ ₁₂₂	7	5	⑤ ₁₃	⑦	3	30	4	
大津緑洋	3	⑧	7	3	1	1	22	6	

8. 個人競技

予選

的中	8	7	6	計
男子	1	2		3
女子	0	4	12	16

男子決勝

順位		予選	決勝	総合計	
1	中島 拓信 (岩国工業)	7	3	10	
2	橋本 俊輔 (南陽工業)	7	2	9	
[以上2名全国選抜大会出場]					
3	藤井 琉生 (下松工業)	8	0	8	

女子決勝

順位		予選	決勝	総合計	
1	松本 華菜 (香川)	7	3	10	
2	河野 優美 (宇部中央)	6	3	9	○×○○
[以上2名全国選抜大会出場]					
3	安達 美穂 (徳山)	6	3	9	○×○×

9. 大会結果

団体	男子の部	優勝	南陽工業高等学校 (全国選抜大会出場)
		2位	下松工業高等学校
		3位	高森高等学校
		4位	岩国工業高等学校
団体	女子の部	優勝	宇部フロンティア大附属香川高等学校 (全国選抜大会出場)
		2位	宇部中央高等学校
		3位	熊毛南高等学校
		4位	下松工業高等学校
個人	男子の部	優勝	中島 拓信 (岩国工業)
		2位	橋本 俊輔 (南陽工業)
		(以上2名全国選抜大会出場)	
		3位	藤井 琉生 (下松工業)
個人	女子の部	優勝	松本 華菜 (香川)
		2位	河野 優美 (宇部中央)
		(以上2名全国選抜大会出場)	
		3位	安達 美穂 (徳山)

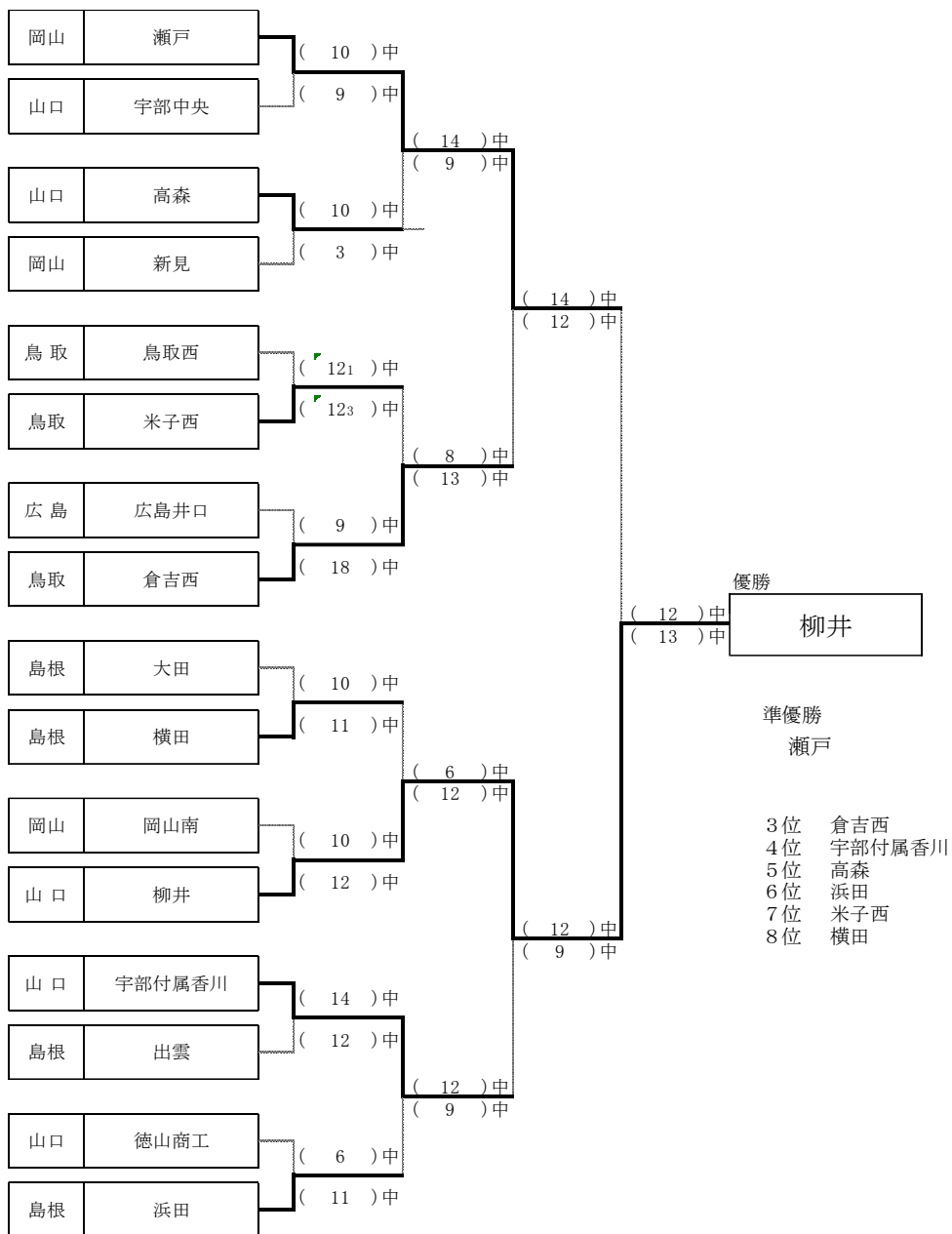
第62回中国高等学校弓道選手権大会 試合結果

1. 日 時 令和元年6月21日(金)～23日(日)
2. 会 場 キリンビバレッジ周南総合スポーツセンター弓道場
3. 競技方法 団体競技 5名1チーム 予選立射、決勝坐射
 予選 各自4射、計20射で上位16校 予選通過
 決勝 各自4射、計20射のトーナメントで順位決定
 個人競技 各自8射で、的中上位より8名入賞
4. 団体予選結果(20射)

的中	19	18	17	16	15	14	13	12	11	10	9	8	7	6	5	4	3以下	合計
女子			1			1	1	2	5	6	4	5	2	3	1		1	32
男子			2			2	3	2	6	5	4	3	3		1	1		32

第1次予選通過 女子 20射10中以上16校通過
 男子 20射10中以上16校通過(10中競射)

5. 決勝トーナメント (女子の部)



7. 個人競技

的中	8	7	6
女子	1	4	12
男子	2	5	10

女子の部

	氏名	校名	的中	
優勝	岡村 咲弥	香川	8	
2位	石原 瑠夏	瀬戸	7	遠近法
3位	柳楽 舞	浜田	7	遠近法
4位	松永 実耶弥	香川	7	遠近法
5位	宮本 愛子	岡山工業	7	遠近法
6位	月森 結香	大田	6	○遠近法
7位	山崎 安純	新見	6	○遠近法
8位	藤井 はるの	市立呉	6	○遠近法

男子の部

	氏名	校名	的中	
優勝	安光 大地	南陽工業	8	○○
2位	日名 大基	岡山朝日	8	○×
3位	田中 智大	米子工業	7	遠近法
4位	奥沢 航	岡山工業	7	遠近法
5位	瀬川 敦史	岡山工業	7	遠近法
6位	今津 遥人	宇部工業	7	遠近法
7位	宇津 凜太郎	出雲	7	遠近法
8位	浅田 朋揮	柳井	6	○遠近法

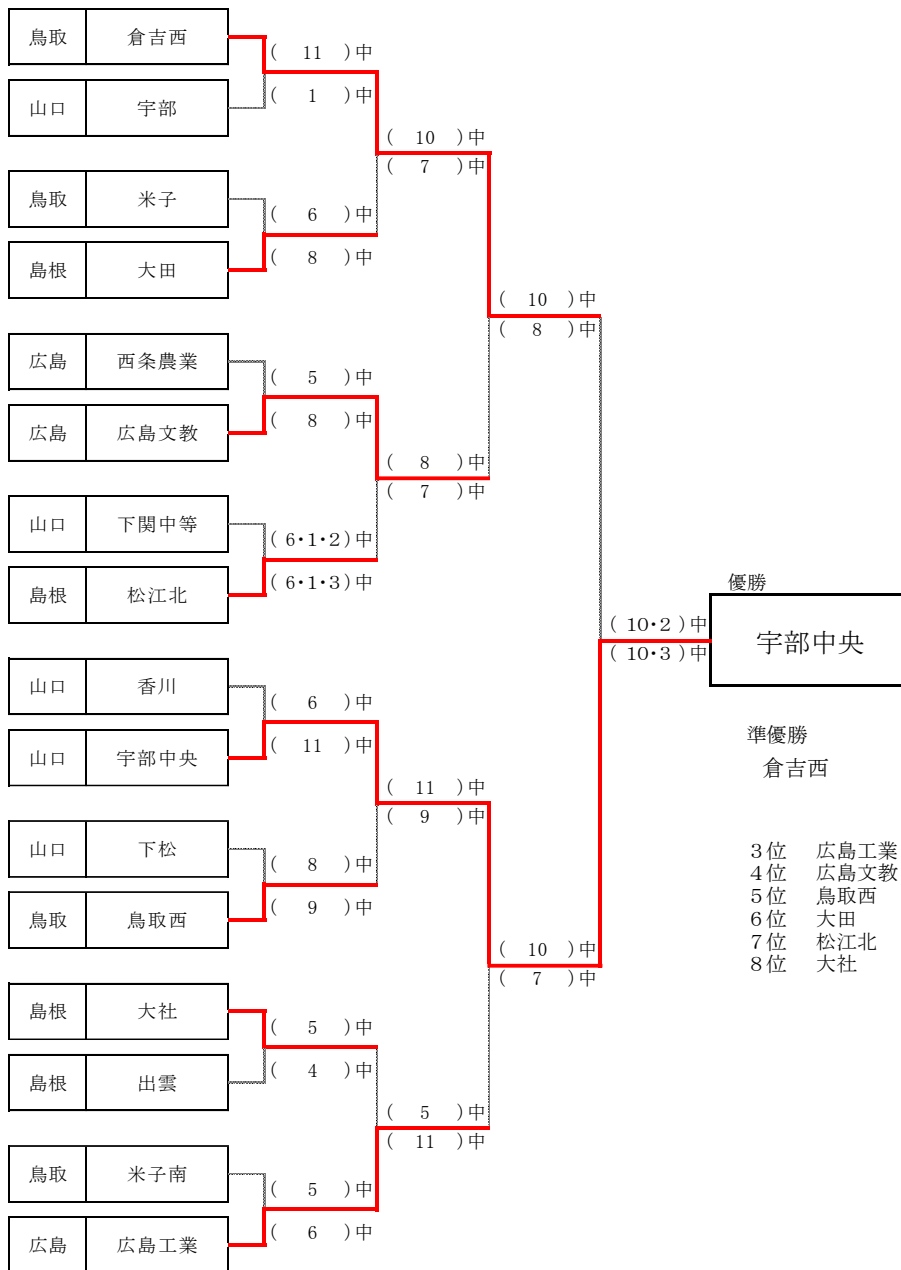
第27回中国高等学校弓道新人権大会 試合結果

1. 日 時 令和元年11月15日(金)～17日(日)
2. 会 場 岡山県玉野市弓道場
3. 競技方法 団体競技 3名1チーム 予選立射、決勝坐射
 予選 各自8射、計24射で上位16校 予選通過
 決勝 各自4射、計12射のトーナメントで順位決定
 個人競技 各自8射で、的中上位より8名入賞
4. 団体予選結果(24射)

的中	24	23	22	21	20	19	18	17	16	15	14	13	12	11	10	9	8	7	6	5	4	3	合計
女子						3	1		1	1	4	7		6	4	2	1	1	1				32
男子					1	1	2	2	3	1	1	4	1	1	4	5	2	3				1	32

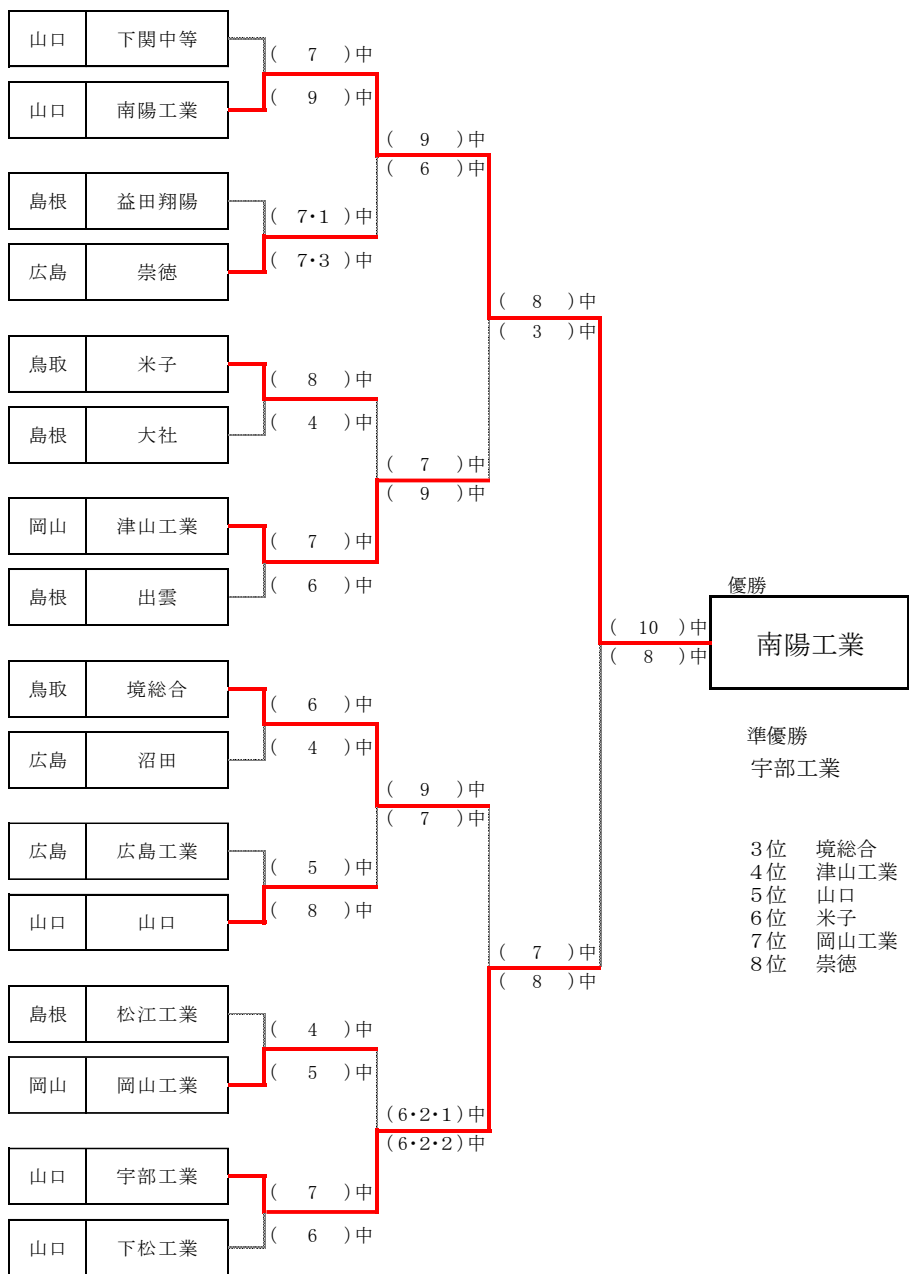
第1次予選通過 女子 24射12中以上16校通過(12中競射)
 男子 24射12中以上16校通過

5. 決勝トーナメント (女子の部)



- 優勝
宇部中央
- 準優勝
倉吉西
- 3位 広島工業
- 4位 広島文教
- 5位 鳥取西
- 6位 大田
- 7位 松江北
- 8位 大社

6. 決勝トーナメント (男子の部)



7. 個人競技

的中	8	7	6
女子	0	3	13
男子	1	5	6

女子の部

	氏名	校名	的中	
優勝	西本 采桜	広島工業	7	○×○
2位	山本 恵	誠英	7	○××
3位	平井 穂紀	倉吉西	7	×
4位	西森 柊羽	倉吉西	6	○遠近法
5位	大下 桃果	倉吉西	6	○遠近法
6位	山田 珠以	倉吉西	6	○遠近法
7位	高木 双葉	大田	6	○遠近法
8位	重政 里佳	山陽女学園	6	○遠近法

男子の部

	氏名	校名	的中	
優勝	金井 達也	広島工業	8	
2位	吉井 嵩	出雲	7	遠近法
3位	濱田 晟矢	境港総合技術	7	遠近法
4位	小倉 一馬	下関南	7	遠近法
5位	多田 陸人	南陽工業	7	遠近法
6位	橋本 響汰	下松工業	7	遠近法
7位	安部 陸	米子	6	遠近法
8位	中澤 貴翔	出雲	6	遠近法

第74回国民体育大会(中国ブロック大会)弓道競技少年の部 試合結果

1. 日 時 令和元年8月24日(土)～25日(日)
2. 会 場 島根県出雲市出雲ドーム特設弓道場
3. 競技方法 3名1チーム 近的競技・遠的競技 各24射
4. 山口県選手成績

少年男子	少年女子
監督 伊村 久雄 (下松工業)	監督 河野 弘 (宇部工業)
コーチ 佐伯 佳典 (南陽工業)	コーチ 西村 喜代巳
選手 安光 大地 (南陽工業)	藤本 秀夫 (香川)
片山 隆介 (下松工業)	選手 弘中 絢佳 (宇部中央)
山下 晴生 (高森)	河野 優美 (宇部中央)
	松永 実耶弥 (香川)

【少年男子・少年女子の成績】

少年男子						少年女子					
近的			遠的			近的			遠的		
県名	合計	順位	県名	合計	順位	県名	合計	順位	県名	合計	順位
山口	15	4	山口	152	1	山口	20	1	山口	80	5
島根	17	3	島根	95	5	島根	18	2	島根	126	1
広島	14	5	広島	132	2	広島	15	5	広島	12	2
鳥取	20	2	鳥取	108	3	鳥取	17	3	鳥取	95	4
岡山	20	1	岡山	98	4	岡山	17	4	岡山	103	3

第74回国民体育大会弓道競技少年の部 出場県

少年男子 岡山県 山口県
少年女子 島根県 山口県

第74回国民体育大会弓道競技少年の部 試合結果

1. 日 時 令和元年10月4日(金)～10月7日(月)
2. 会 場 堀原運動公園武道館弓道場(水戸市)
3. 競技方法 3名1チーム 近的競技・遠的競技
予選 近的24射 遠的24射 各8チーム通過、決勝12射トーナメント
3. 山口県選手成績

少年男子
監督 伊村 久雄 (下松工業)
コーチ 佐伯 佳典 (南陽工業)
選手 安光 大地 (南陽工業)
片山 隆介 (下松工業)
山下 晴生 (高森)

近的 予選 24射19中 5位通過
決勝トーナメント 1回戦 山口 10-8 石川
準優勝 山口 9-10 神奈川
3位決定戦 山口 6-4 岩手

遠的 予選 24射144点 2位通過
決勝トーナメント 1回戦 山口 76-48 茨城
準決勝 山口 67-50 鹿児島
決勝 山口 75-54 東京

*少年男子 近的の部 第3位 遠的の部 第1位

少年女子
監督 河野 弘 (宇部工業)
コーチ 西村 喜代巳
藤本 秀夫 (香川)
選手 弘中 絢佳 (宇部中央)
河野 優美 (宇部中央)
松永 実耶弥 (香川)

近的 予選 24射13中 予選敗退
遠的 予選 24射94点 予選敗退

令和元年度全国高等学校総合体育大会弓道競技 試合結果
第64回全国高等学校弓道大会

1. 日 時 令和元年8月7日(水)～8月10日(土)

2. 会 場 宮崎県都城市早水公園体育文化センター特設弓道場

3. 競技方法 団体競技 5名1チーム
予選 各自4射計20射、上位32チームが予選通過
決勝 各自4射計20射でトーナメント
個人競技 予選 各自4射、3中以上通過
準決勝 各自4射、3中以上通過
決勝 射詰め

4. 山口県代表成績

団体の部 男子 宇部工業高等学校 予選 12中で決勝トーナメント進出
(予選通過は12中)
女子 宇部附属香川高等学校 予選 12中で決勝トーナメント進出
(予選通過は9中競射)

決勝トーナメント

男子 宇部工業高等学校
1回戦 対 京都外大西(京都) 11(4,4)－11(4,3)
2回戦 対 駿河総合(静岡) 13－16

女子 宇部附属香川高等学校
1回戦 対 東京成徳深谷(東京) 15－12
2回戦 対 米子南(鳥取) 13－14

個人の部 男子 志賀 隆典(野田学園) 予選 3中通過
準決勝 4中通過
決勝 ×
浅田 朋揮(柳井) 予選 2中で敗退
女子 吉村 美帆(岩国) 予選 4中通過
準決勝 4中通過
決勝 ○○○×(遠近)
原 明由奈(徳山) 予選 3中通過
準決勝 2中で敗退

5. 大会成績

団体の部 男子 優勝 岡山工業(岡山)
2位 新田(愛媛)
3位 延岡学園(宮崎)
技能優秀 千葉県立千葉(千葉)
女子 優勝 天童(山形)
2位 宮崎商業(宮崎)
3位 豊橋商業(愛知)
技能優秀 長野日本大学(長野)

第38回全国高等学校弓道選抜大会 試合結果

1. 日 時 令和元年12月23日(月)～12月25日(水)
2. 会 場 ALSOKぐんまアリーナ特設弓道場(群馬県前橋市)
3. 競技方法 団体競技 3名1チーム
 予選 各自4射、計12射で上位16校予選通過
 決勝 各自4射、計12射のトーナメント戦で順位決定
 個人競技 予選 各自4射、3中以上通過
 準決勝 各自4射、3中以上通過
 決勝 射詰め

4. 山口県代表成績

団体の部 男子 南陽工業高等学校
 予選 7中で予選敗退(予選通過は8中競射)
 女子 宇部フロンティア大付属香川高等学校
 予選 9中で予選通過(予選通過は8中競射)

決勝トーナメント

女子 宇部フロンティア大付属香川高等学校
 1回戦 対 三重(三重) 11-6
 2回戦 対 天童(山形) 5-9(第5位)

個人の部 男子 橋本 俊輔(南陽工業) 予選 4中 通過
 準決勝 2中 敗退
 女子 中島 拓信(岩国工業) 予選 0中 敗退
 河野 優美(宇部中央) 予選 2中 敗退
 松本 華菜(香川) 予選 4中 通過
 準決勝 3中 敗退
 決勝 ○○× 遠近法

5. 大会成績

団体の部 男子 優勝 芦 花(東京)
 2位 秀 岳 館(熊本)
 3位 市立前橋(群馬)
 3位 宇都宮(栃木)
 技能優秀 秀 岳 館(熊本)

女子 優勝 祐 誠(福岡)
 2位 天童(山形)
 3位 加治木工業(鹿児島)
 3位 磐城(福島)
 技能優秀 磐城(福島)